



STRUČNÝ NÁVOD K OBSLUZE

i1 Display PRO

ColorMunki Display

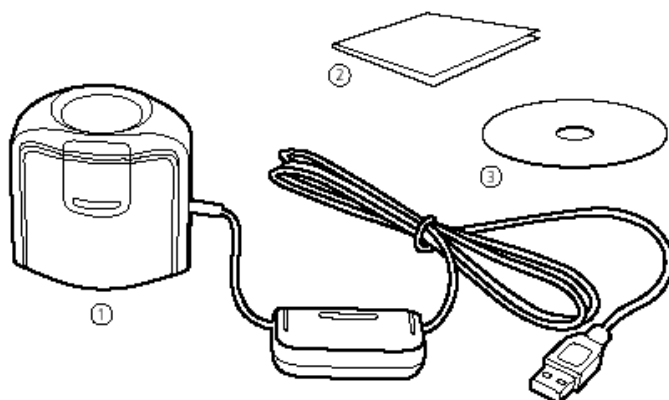


Obsah

1. Obsah zásilky
2. Instalace software
3. Instalace přístroje
4. Popis přístroje
5. Způsoby měření
 - 5.1. Měření monitoru/displeje
 - 5.2. Měření rozptýleného světla
 - 5.3. Měření projektoru
6. Údržba přístroje
7. Softwarové nároky pro Windows a Macintosh
8. Záruka a registrace záruky

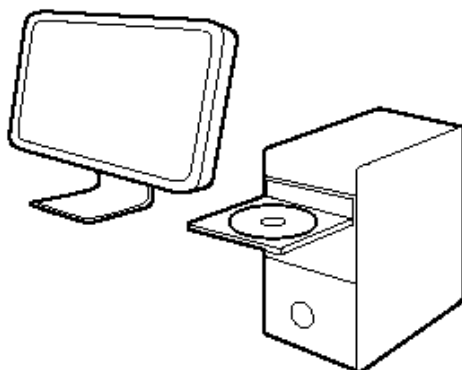
1. Obsah zásilky

1. Přístroj i1 Display PRO či ColorMunki Display
2. Stručný návod k obsluze
3. CD se softwarem



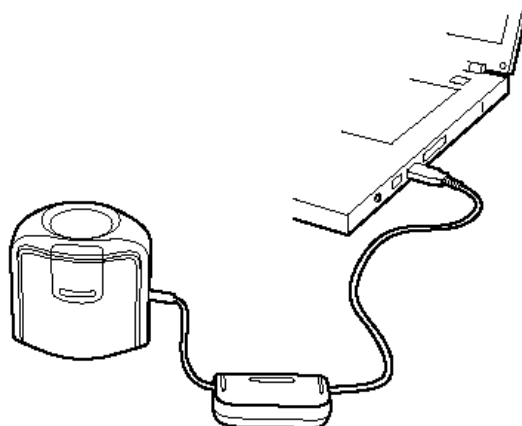
2. Instalace software

Nainstalujte přiložený software z CD do vašeho počítače. **Nezapojte USB kabel do počítače dříve než je software nainstalován.** Před prvním použitím přístroje si přečtěte stručný návod k obsluze.



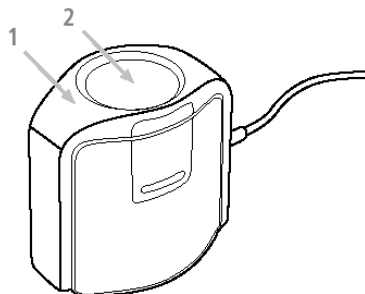
3. Instalace přístroje

Po nainstalování software připojte přístroj k USB portu vašeho počítače.

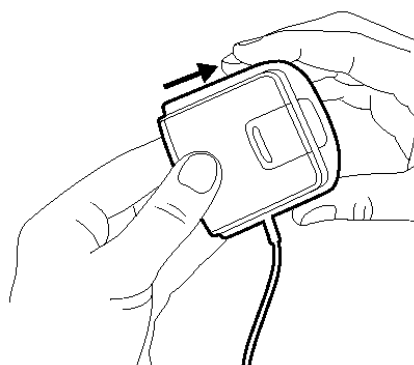


4. Popis přístroje

1. Rameno difuseru
2. Difuser

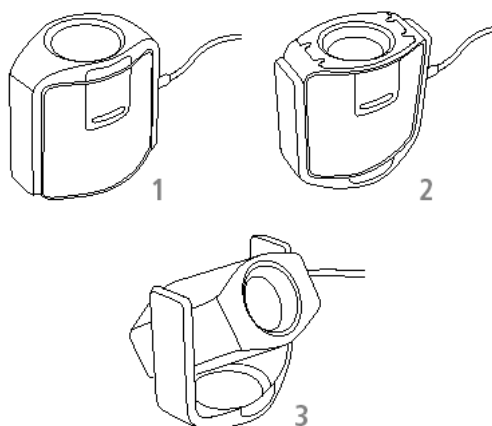


Při manipulaci s ramenem difuseru jej vždy nejprve lehce nadzvedněte a pak jím otáčejte až zacvakne do požadované pozice.



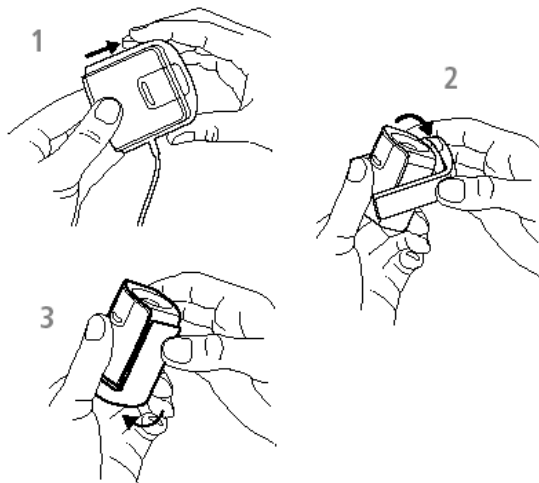
5. Způsoby měření

1. Měření rozptýleného světla
2. Měření vyzařovaného světla
3. Měření projektoru

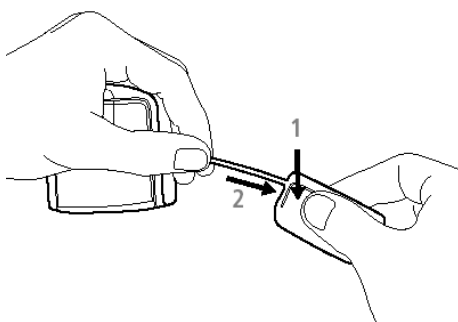


5.1. Měření monitoru/displeje

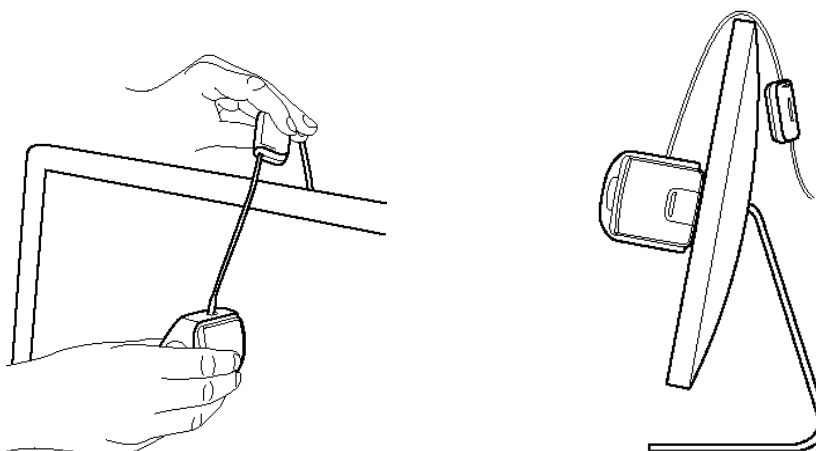
Nadzvedněte rameno difuseru a přetočte ho dozadu přístroje až zacvakne.



Pro správné umístění protizávaží stiskněte tlačítko na protizávaží a posunujte jej do požadované pozice.



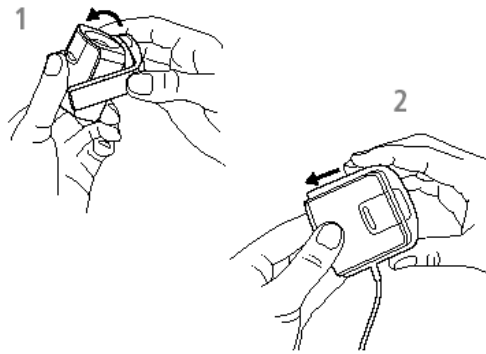
Pro připevnění sondy na displej nasměrujte optiku do středu vašeho displeje a dejte USB kabel a protizávaží za displej.



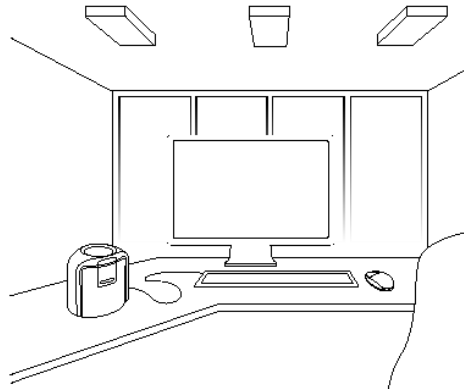
Umístěte protizávaží dle velikosti vašeho displeje. Ujistěte se, že pěnová podložka na přední části sondy musí pevně držet na displeji.

5.2. Měření rozptýleného světla

Otočte rameno difuseru přes optiku a zacvakněte.

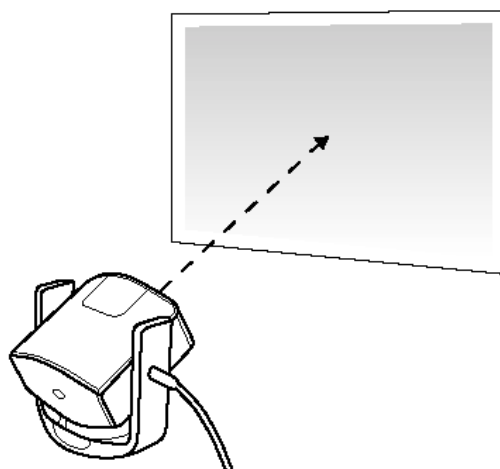
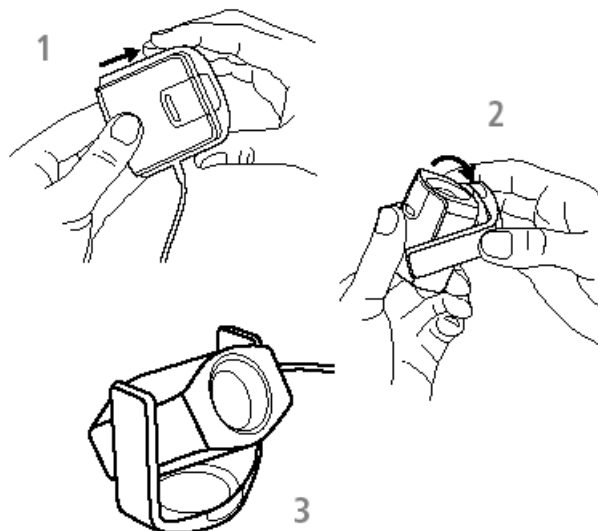


Postavte přístroj na pracovní stůl vedle LCD displeje a namířte difuser směrem vzhůru.



5.3. Měření projektoru

Nadzvedněte rameno, otočte jej do středu sondy a použijte jako podstavec. Postavte přístroj na stůl a nasměrujte jej na projekční plátno (přístroj je také možné našroubovat na stativ).



6. Údržba přístroje

Zakrývejte optiku difuserem, který ochrání čočku před prachem a jinými nečistotami. Čistění od prachu provádějte proudem vzduchu z trysky gumového balónku, popř. foukacího štětce. Je-li nezbytné dočistěte jemným hadříkem z mikrovlákna. **Nikdy nepoužívejte k čistění čočky nebo přístroje vodu, čisticí prostředky a rozpouštědla.**

Skladujte přístroj při teplotě od 10° do 35° C s vlhkostí vzduchu 20-80%.

7. Softwarové nároky pro Windows a Macintosh

Minimální softwarové nároky pro Windows:

Microsoft Windows XP 32 bit, Microsoft Win Vista 32, popř. 64 bit nebo Microsoft Windows 7 32, popř. 64 bit. Všechny operační systémy by měli mít nainstalovány nejnovější aktualizací balíčky (service pack). 500 MB RAM, Intel Pentium 4 nebo AMD Athlon XP nebo lépe CPU. 500 MB volného místa na disku, napájený USB port, rozlišení displeje 1024x768 pixelů a vyšší. Uživatel musí mít administrátorská práva k instalaci/odinstalaci aplikace. Pro update programu je vyžadováno internetové připojení.

Minimální softwarové nároky pro Macintosh:

MacOS X 10.5 nebo 10.6 (s nainstalovanými nejnovějšími updaty). 500 MB RAM, Intel CPU, 500 MB volného místa na disku, napájený USB port, rozlišení displeje 1074x768 pexelů a vyšší. Uživatel musí mít administrátorská práva k instalaci/odinstalaci aplikace. Pro update programu je vyžadováno internetové připojení.

8. Záruka a registrace záruky

X-Rite Inc. poskytuje na každý měřicí přístroj záruku 12 měsíců od data prodeje. Během záruční doby jsou přístroje X-Rite zdarma opraveny po doručení do servisního centra. Dopravné do servisního centra X-Rite hradí kupující. Záruka se nevztahuje na závady vzniklé špatnou obsluhou, neodborným, nebo nepřiměřeným zacházením, použitím a instalací. V takovém případě bude přístroj opraven na náklady kupujícího. Pro technickou podporu, obdržení záručního servisu, pravidelný update programu a zasílání novinek je třeba přístroj zaregistrovat na www.xrite.com